




---

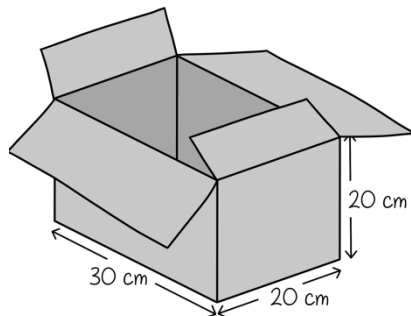
## Les 16 DE M<sup>3</sup>, DM<sup>3</sup> EN CM<sup>3</sup>

---

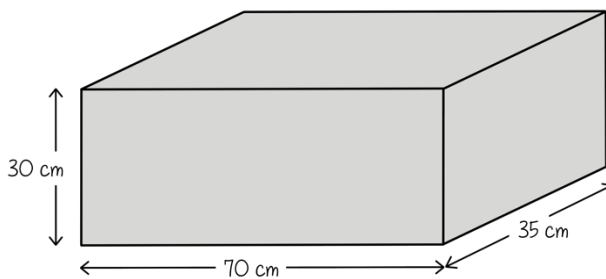
☆ Welke som maak je, als je de inhoud in m<sup>3</sup>, dm<sup>3</sup> of cm<sup>3</sup> wilt uitrekenen?

    x    x    

☆ Bereken de inhoud. Schrijf de juiste inhoudsmaat bij je antwoord.



\_\_\_\_\_



\_\_\_\_\_

★ Vul de tabel in.

lengte	breedte	hoogte	inhoud
8 m	7 m	4 m	
12 dm	9 dm	7 dm	
140 cm	50 cm	18 cm	